

Aus vorhandenen Materialien und möglichst wenig Zeitaufwand sollte ein simpler An/Aus Schalter für ein RC Modell geschaffen werden. Die Erkennung des PWM RC-Signals ist natürlich hierbei der schwierigste Software Part. Um nun so simple und schnell wie möglich ans Ziel zu kommen, wurde der kleine ATTiny13 einfach mit der Arduino IDE programmiert. Dies ist allerdings nur mit kleinen [Änderungen](#) möglich. Auch konnte ich aus der IDE nicht direkt meinen USBasp nutzen um den compilierten Sketch auf den Attiny 13 zu laden. Ich habe also aus dem temp Ordner die compilierte hex Datei genommen und mittels [avrdude](#) geflashed. Wenn man da etwas mehr Geduld als ich habe, geht es bestimmt auch aus der IDE.

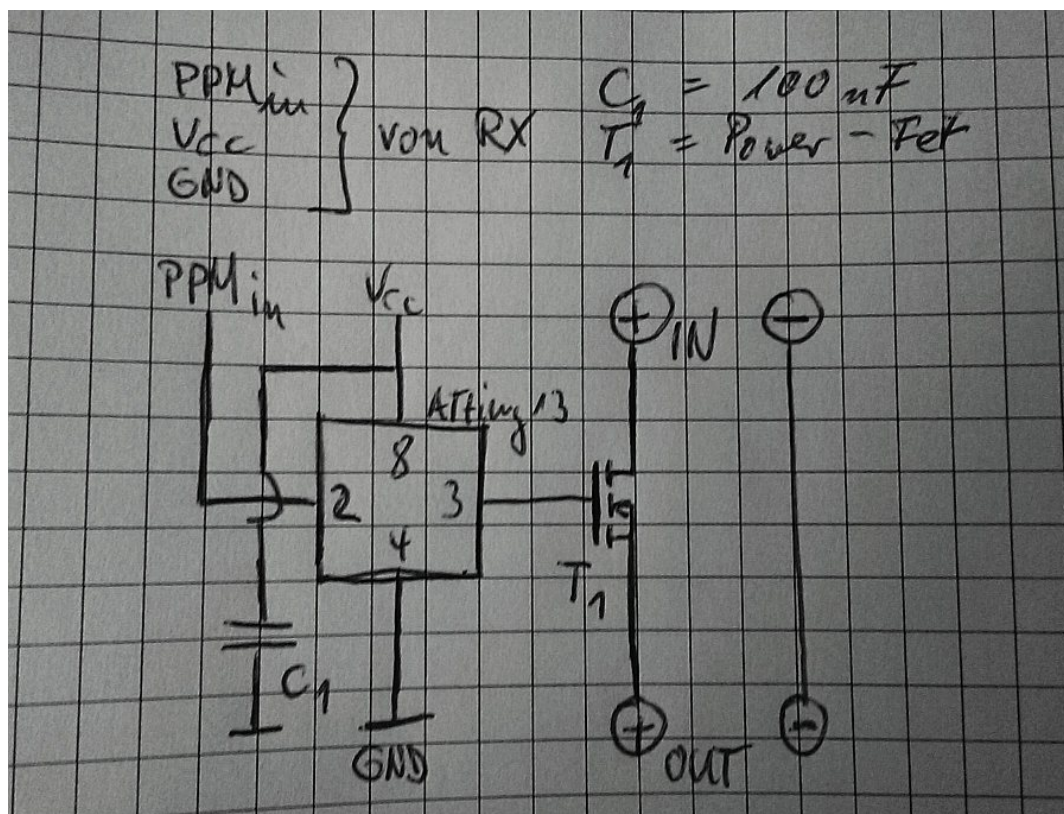
## Schaltplan

Der Schaltplan ist sehr simple, die benötigten Teile sind:

- Attiny 13
- 100nF Keramik Kondensator
- Power-FET (in meinem Fall ein IRLML2502 da er noch rumlag)
- Optional eine LED und ein 100Ohm Vorwiderstand (im Video verwende ich eine SMD LED)

# RC Schalter mit ATtiny 13

Geschrieben von: jjk



Software

Die Software, also der Arduino Sketch, ist nicht wirklich lang:

```
int duration;  
void setup(){  
  pinMode(3, INPUT);  
  pinMode(4, OUTPUT);  
}  
  
void loop(){  
  duration = pulseIn(3, HIGH);  
  digitalWrite(4, LOW);  
  if (duration > 1900) {  
    digitalWrite(4, HIGH);  
  }  
}
```

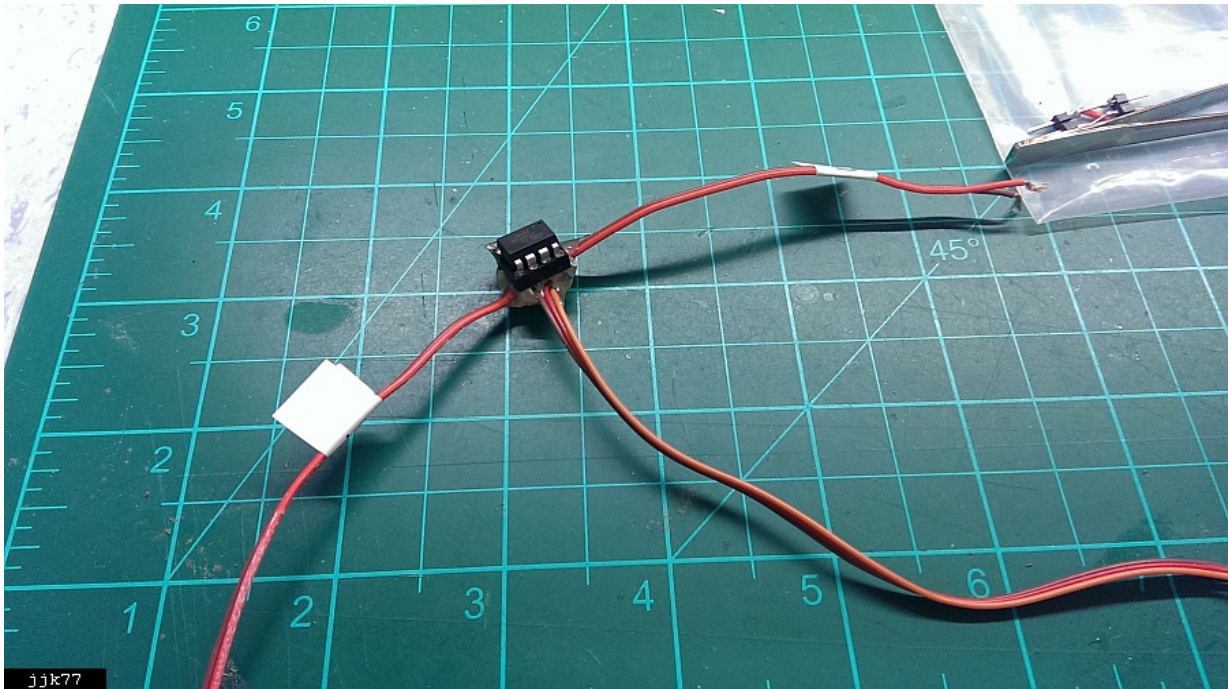
Der Sketch kann auch [hier](#) runtergeladen werden.

## RC Schalter mit ATTiny 13

Geschrieben von: jjk

---

Hier noch der fertig aufgebaute RC-Schalter.



Und ein Video in dem ein einfacher LED Streifen geschaltet wird. Versorgung durch einen 3s Lipo. Der RC-Empfänger, und somit auch der Schalter, werden durch ein BEC mit 5v versorgt.

{youtube}z3GwlzdCUw4{/youtube}